

*Catalogo de Produtos*



**gpack**

ecoembalagens

*Linha de copos e potes de Papel*



## Copo de 120 ml P1

Estes produtos são utilizados na comercialização de produtos em auto serviços, bares, restaurante, empresas, repartições, cafeterias, franquias de bebidas, festas e na comercialização de bebidas quentes e frias.

(Linha de Cafés)

**Ref. Cp 120 C1M Cód. 12169**

6,4 cm

6,3 cm



4,6 cm

**Ref. Cp 120 C2P Cód. 12170**



*Imagem meramente ilustrativa  
(As medidas podem variar entre 1 e 3 mm)*

## Copo de 180 ml P1

Estes produtos são utilizados na comercialização de produtos em auto serviços, bares, restaurante, empresas, repartições, cafeterias, franquias de bebidas, festas e na comercialização de bebidas quentes e frias.

(Linha de Cafés)

**Ref. Cp 180 C1M Cód. 12118**

7,3 cm

8,3 cm



4,6 cm

**Ref. Cp 180 C2P Cód. 12119**



*Imagem meramente ilustrativa  
(As medidas podem variar entre 1 e 3 mm)*

## Copo de 240 ml P1

Estes produtos são utilizados na comercialização de produtos em auto serviços, bares, restaurante, empresas, repartições, cafeterias, franquias de bebidas, festas e na comercialização de bebidas quentes e frias.

(Linha de Cafés)

Ref. Cp 240 C2P Cód. 12120

7,3 cm

9,8 cm



5,2 cm

Ref. Cp 240 C1C Cód. 12121



Imagem meramente ilustrativa  
(As medidas podem variar entre 1 e 3 mm)

## Copo de 180 ml P2

Estes produtos são utilizados na comercialização de produtos em auto serviços, bares, restaurante, empresas, repartições, cafeterias, franquias de bebidas, festas e na comercialização de bebidas quentes e frias.

*(Linha de Festas)*

**Ref. Cp 180 F1A Cód. 12133**

7,3 cm

8,3 cm



4,6 cm

**Ref. Cp 180 F2R Cód. 12134**



*Imagem meramente ilustrativa  
(As medidas podem variar entre 1 e 3 mm)*

## **Copo de 240 ml P2**

Estes produtos são utilizados na comercialização de produtos em auto serviços, bares, restaurante, empresas, repartições, cafeterias, franquias de bebidas, festas e na comercialização de bebidas quentes e frias.

*(Linha de Festas)*

**Ref. Cp 240 F1C Cód. 12135**

7,3 cm

9,8 cm



5,2 cm

**Ref. Cp 240 F2P Cód. 12136**



*Imagem meramente ilustrativa  
(As medidas podem variar entre 1 e 3 mm)*

## **Copo de 330 ml P2**

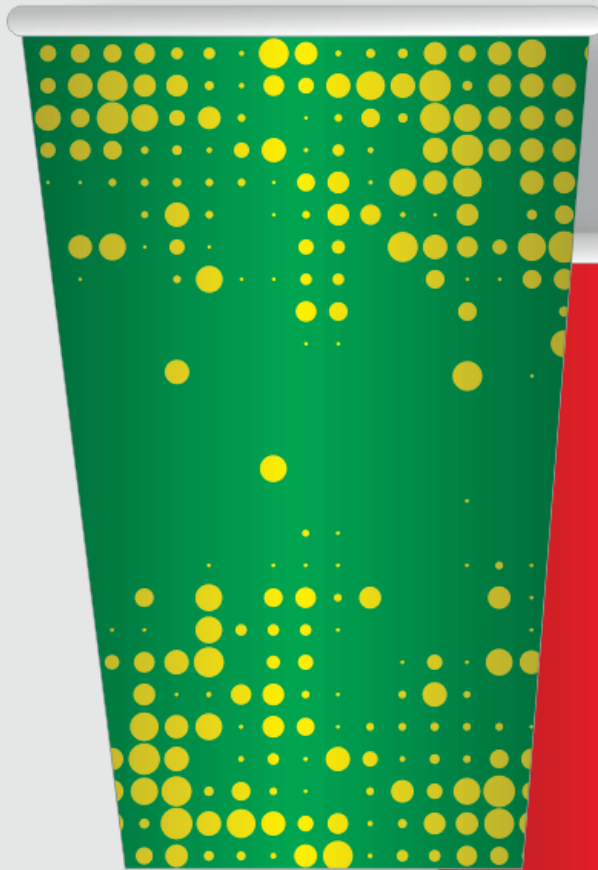
Estes produtos são utilizados na comercialização de produtos em auto serviços, bares, restaurante, empresas, repartições, cafeterias, franquias de bebidas, festas e na comercialização de bebidas quentes e frias.

*(Linha de Festas / Entretenimento)*

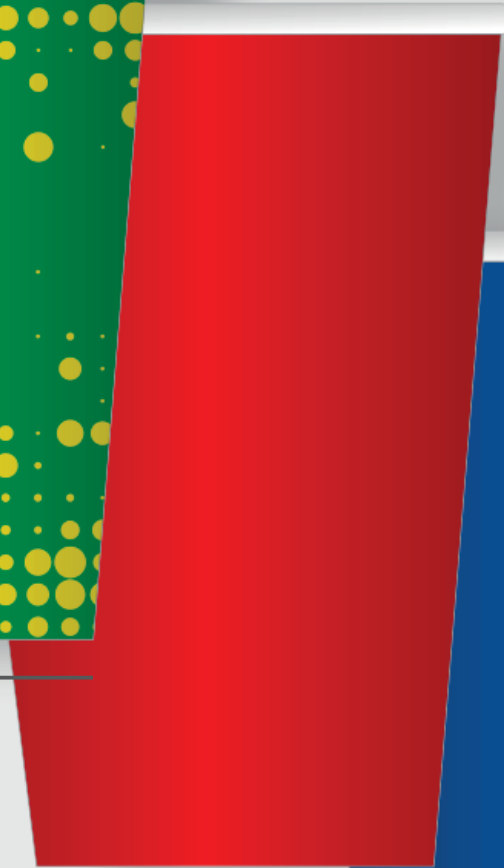
**Ref. Cp 330 VD Cód. 12173**

7,9 cm

11,4 cm



**Ref. Cp 330 VM  
Cód. 12171**



**Ref. Cp 330 AZ  
Cód. 12172**



5,2 cm



*Imagem meramente ilustrativa  
(As medidas podem variar entre 1 e 3 mm)*

## **Pote de 250 ml P2**

Estes produtos são utilizados na comercialização de produtos em auto serviços, bares, restaurante, sorveterias, na comercialização de frutas e cremes de frutas bem como alimentos em geral sólidos ou líquidos.

*(Linha de Sorvete / Açai)*

**Ref. Pt 250 SV1 Cód. 12117**

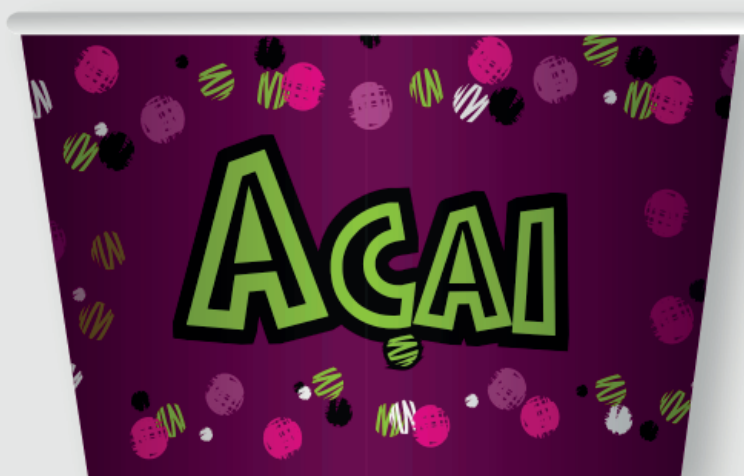
9,8 cm

6,2 cm



7,8 cm

**Ref. Pt 250 AS1 Cód. 12116**



*Imagem meramente ilustrativa  
(As medidas podem variar entre 1 e 3 mm)*

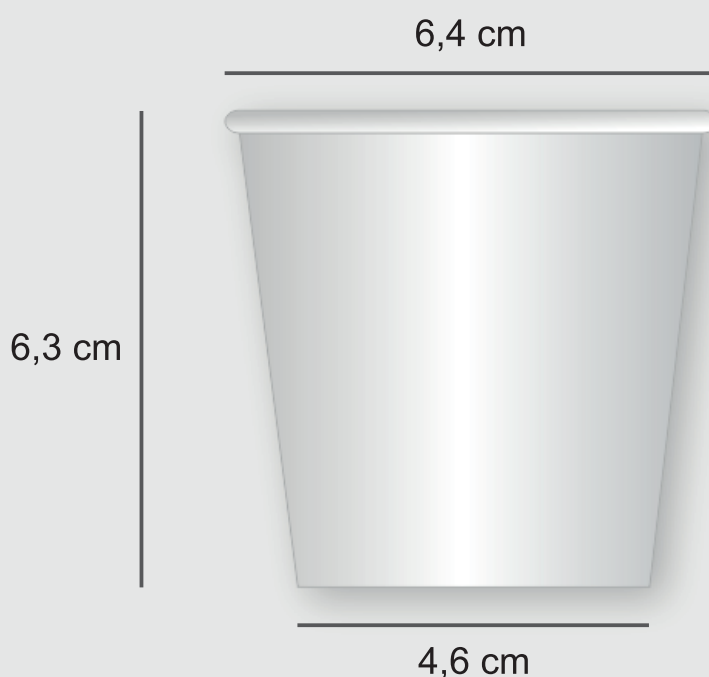




## Copo de 120 ml P1

Estes produtos são utilizados na comercialização de produtos em auto serviços, bares, restaurante, empresas, repartições, cafeterias, franquias de bebidas, festas e na comercialização de bebidas quentes e frias.

**Ref. Cp 120 NT Cód. 12126**  
**(Linha Branca)**

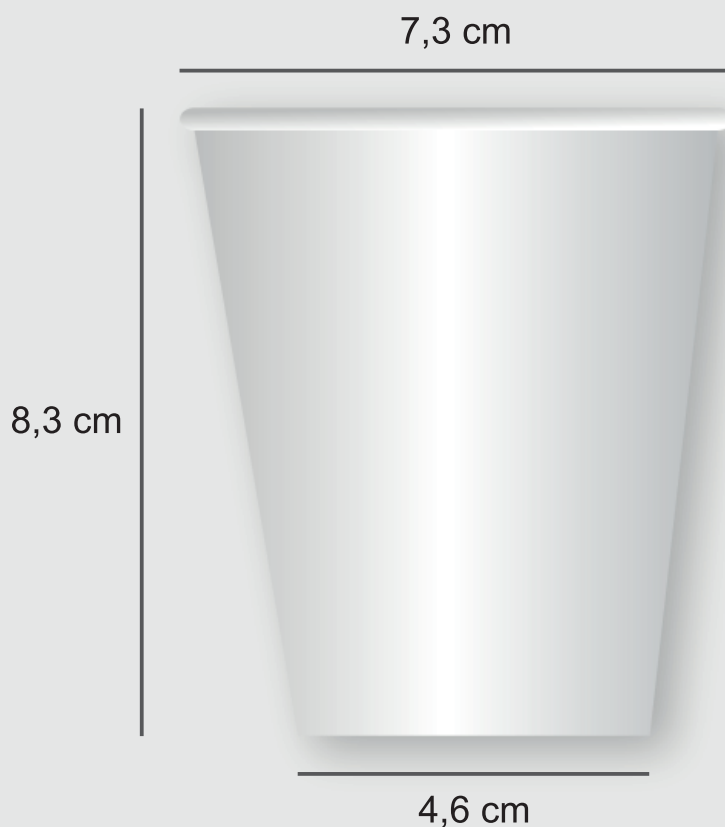


*Imagem meramente ilustrativa  
(As medidas podem variar entre 1 e 3 mm)*

## **Copo de 180 ml P1**

Estes produtos são utilizados na comercialização de produtos em auto serviços, bares, restaurante, empresas, repartições, cafeterias, franquias de bebidas, festas e na comercialização de bebidas quentes e frias.

**Ref. Cp 180 NT Cód. 12130**  
**(Linha Branca)**



*Imagem meramente ilustrativa*  
*(As medidas podem variar entre 1 e 3 mm)*

## **Copo de 240 ml P1**

Estes produtos são utilizados na comercialização de produtos em auto serviços, bares, restaurante, empresas, repartições, cafeterias, franquias de bebidas, festas e na comercialização de bebidas quentes e frias.

**Ref. Cp 240 NT Cód. 12131**  
**(Linha Branca)**

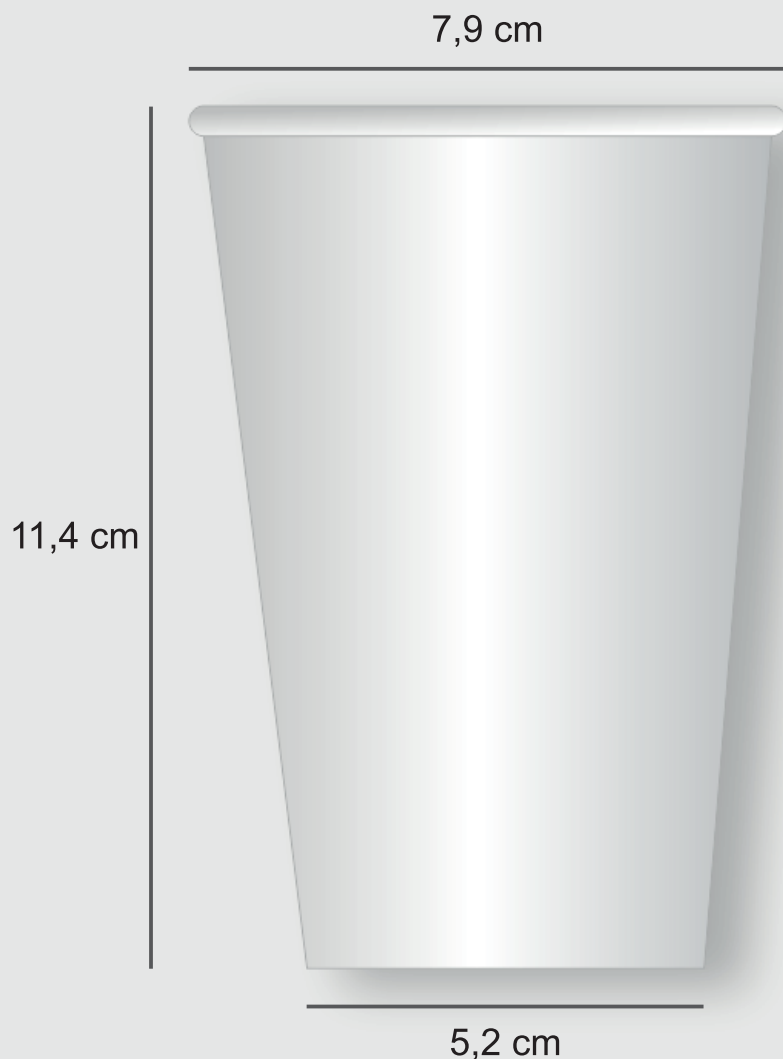


*Imagem meramente ilustrativa*  
*(As medidas podem variar entre 1 e 3 mm)*

## **Copo de 330 ml P2**

Estes produtos são utilizados na comercialização de produtos em auto serviços, bares, restaurante, empresas, repartições, cafeterias, franquias de bebidas, festas e na comercialização de bebidas quentes e frias.

**Ref. Cp 330 NT Cód. 12084**  
**(Linha Branca)**



*Imagem meramente ilustrativa  
(As medidas podem variar entre 1 e 3 mm)*

## **Copo de 440 ml P2**

Estes produtos são utilizados na comercialização de produtos em auto serviços, bares, restaurante, empresas, repartições, cafeterias, franquias de bebidas, festas e na comercialização de bebidas quentes e frias.

**Ref. Cp 440 NT Cód. 12085**  
**(Linha Branca)**



*Imagem meramente ilustrativa*  
*(As medidas podem variar entre 1 e 3 mm)*

## **Copo de 550 ml P2**

Estes produtos são utilizados na comercialização de produtos em auto serviços, bares, restaurante, empresas, repartições, cafeterias, franquias de bebidas, festas e na comercialização de bebidas quentes e frias.

**Ref. Cp 550 NT Cód. 12086**  
**(Linha Branca)**

9,4 cm

13,7 cm

6 cm

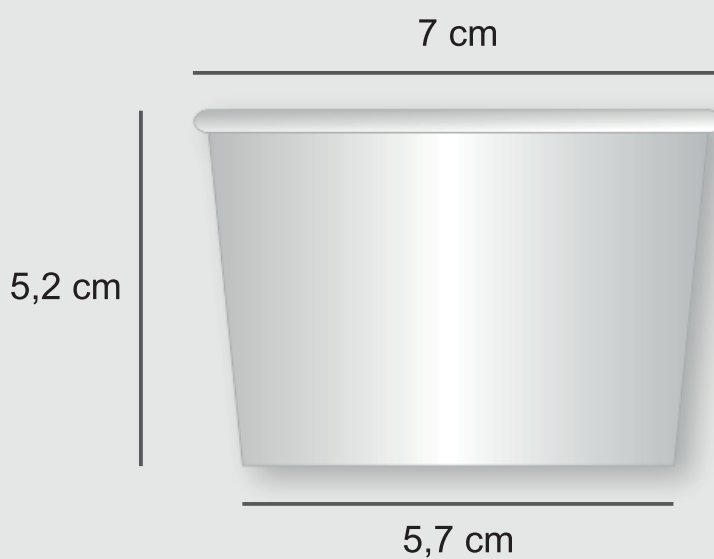


*Imagem meramente ilustrativa*  
*(As medidas podem variar entre 1 e 3 mm)*

## **Pote de 80 ml P2**

Estes produtos são utilizados na comercialização de produtos em auto serviços, bares, restaurante, sorveterias, na comercialização de frutas e cremes de frutas bem como alimentos em geral sólidos ou líquidos.

**Ref. Pt 80 NT Cód. 12115**  
**(Linha Branca)**

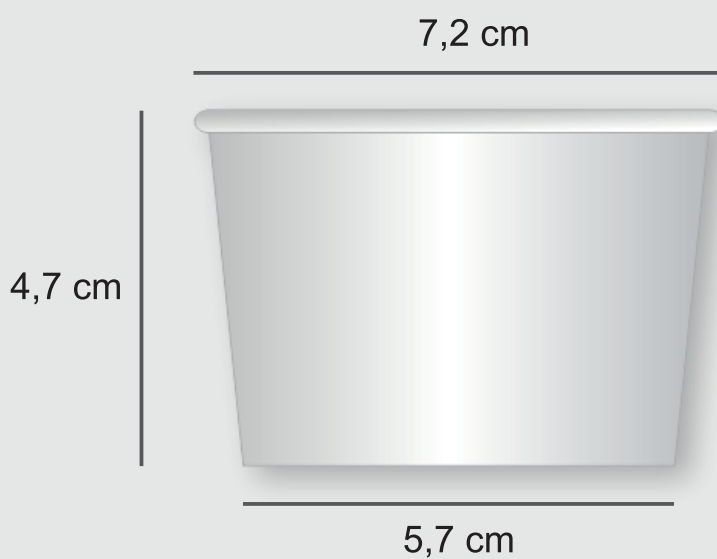


*Imagem meramente ilustrativa  
(As medidas podem variar entre 1 e 3 mm)*

## **Pote de 100 ml P2**

Estes produtos são utilizados na comercialização de produtos em auto serviços, bares, restaurante, sorveterias, na comercialização de frutas e cremes de frutas bem como alimentos em geral sólidos ou líquidos.

**Ref. Pt 100 NT Cód. 12114**  
**(Linha Branca)**



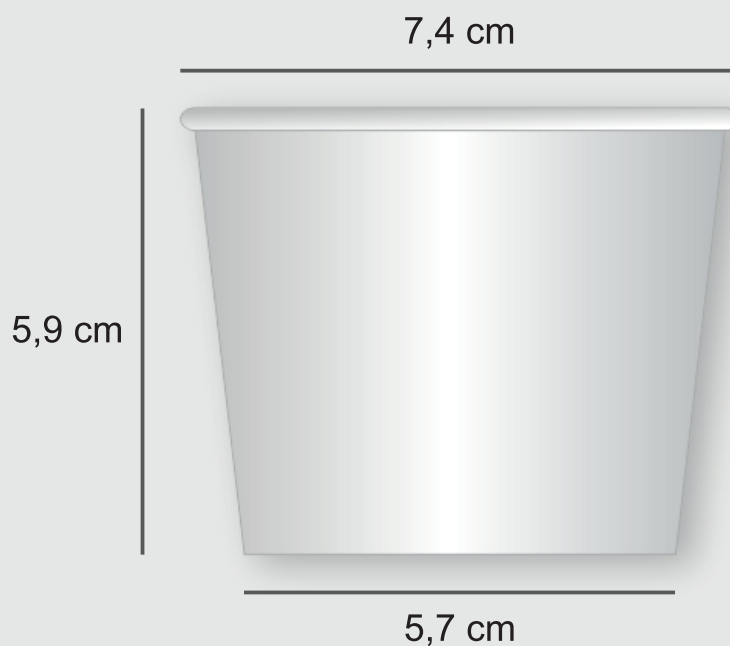
*Imagem meramente ilustrativa*  
*(As medidas podem variar entre 1 e 3 mm)*



## **Pote de 150 ml P2**

Estes produtos são utilizados na comercialização de produtos em auto serviços, bares, restaurante, sorveterias, na comercialização de frutas e cremes de frutas bem como alimentos em geral sólidos ou líquidos.

**Ref. Pt 150 NT Cód. 12113**  
**(Linha Branca)**

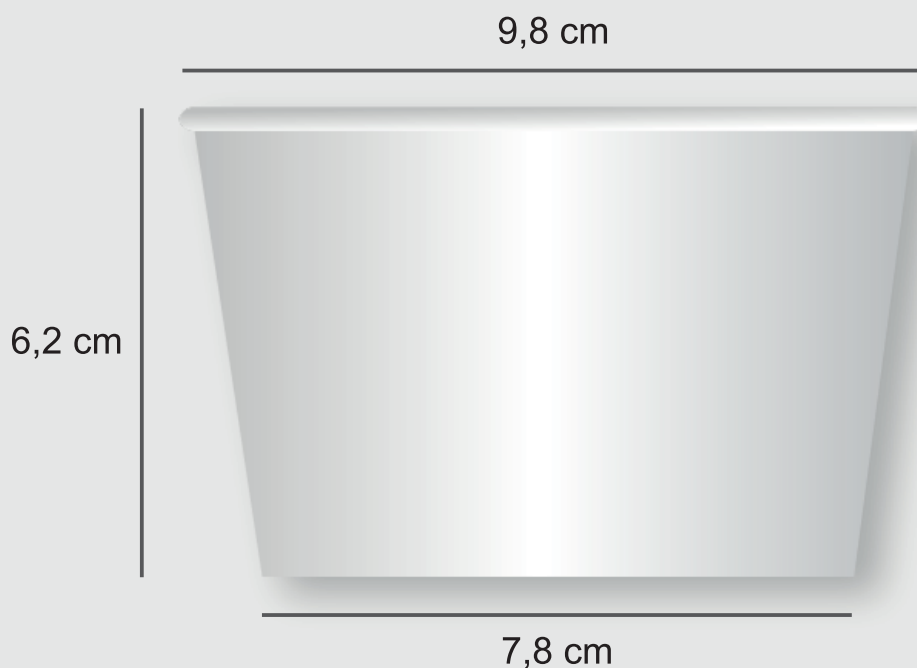


*Imagem meramente ilustrativa  
(As medidas podem variar entre 1 e 3 mm)*

## **Pote de 250 ml P2**

Estes produtos são utilizados na comercialização de produtos em auto serviços, bares, restaurante, sorveterias, na comercialização de frutas e cremes de frutas bem como alimentos em geral sólidos ou líquidos.

**Ref. Pt 250 NT Cód. 12088**  
**(Linha Branca)**



*Imagem meramente ilustrativa  
(As medidas podem variar entre 1 e 3 mm)*

